

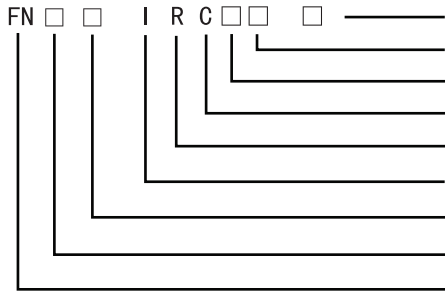
# FN8系列频率\转速\线速表使用说明书



## 特点：

- 6位数码管显示，上排显示测量值，下排显示报警设定值
- 外形尺寸：48H\*96W
- 两种输出控制方式可选：上限报警（U）、下限报警（d）
- 有回差设定，提高仪表及系统工作的稳定性；
- 仪表多用：通过软件选择可分别当频率表、线速表、转速表用；
- 可选4~20mA变送输出和RS485通讯接口；
- 测量精度高，可选择小数点固定或浮动显示。

## 一、命名规则



产品版本  
 通信功能:0:无通信功能 8:带RS485通信  
 显示位数:6:6位显示  
 输出路数:B:一路报警输出 C:二路报警输出  
 输出类型:R:继电器输出 S:固态输出  
 变送功能:I:4~20mA电流变送输出  
 电源类型:空白:开关电源 F:24VDC供电  
 面板尺寸:8:48H\*96W  
 FN系列频率\转速\线速表

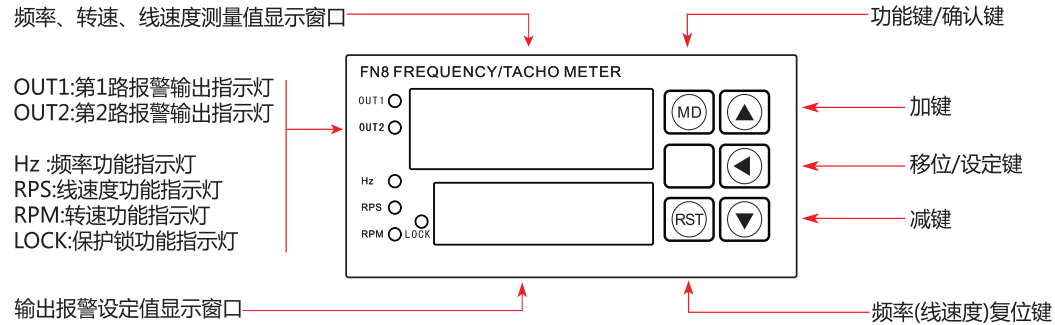
## 二、型号列表

型号	尺寸 (mm)	显示位数	报警路数	变送功能	通讯功能
FN8-RC60	48H*96W	6位	2	无	无
FN8-IRC60	48H*96W	6位	2	4~20mA	无
FN8-RC68	48H*96W	6位	2	无	RS485
FN8-IRC68	48H*96W	6位	2	4~20mA	RS485

## 三、仪表参数

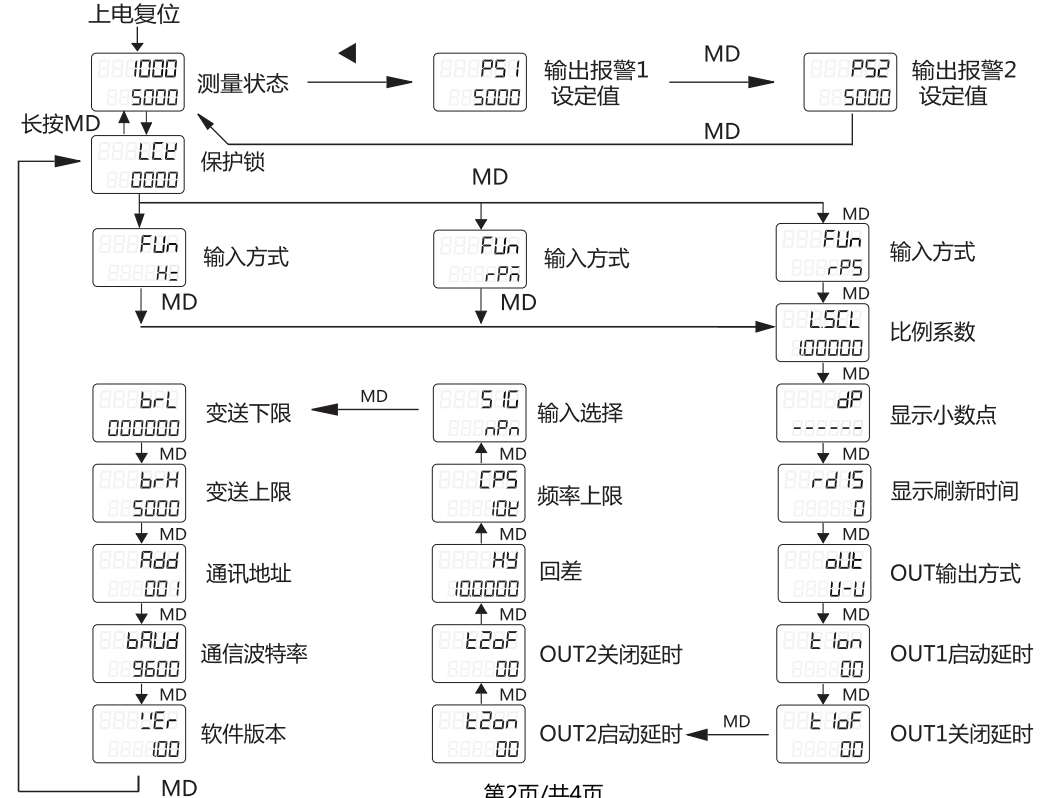
供电电源	AC/DC 100~240V±15%
整机功耗	<5W
触点容量	AC 250V/3A或DC 30V/3A
外供电源	DC 12V±2V 100mA max
绝缘电阻	≥100MΩ
抗干扰	电源:4000Vp-p I/O端子:2000Vp-p
抗振动	10~55Hz; 0.75mm
环境条件	-15~50℃ 35~85% RH
输入信号	方波、正弦波脉冲信号: 3V≤高电平≤30V 0≤低电平≤1V
输入阻抗	≥5.4kΩ
测量范围	0.1~10000Hz
测量精度	0.1%RD±3Digits
通讯参数	通讯接口: RS485
	通讯协议: MODBUS-RTU 校验方式: 无校验
	通讯波特率: 4800bps、9600bps可选。帧格式: 1起始位、8数据位、2停止位
变送输出	输出范围: 4~20mA
	负载电阻: ≤600Ω

## 四、仪表面板说明



## 五、按键操作及菜单流程

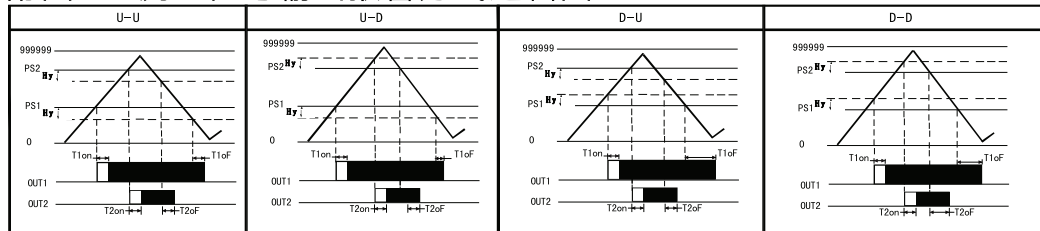
- 1、仪表通电使用之前，请检查接线端子的接线是否正确，供电电源是否符合仪表要求，确认无误后才能通电。
- 2、仪表共有5个操作按键  
 MD (设定键)：在测量状态时按MD键3秒进入设定状态。  
 ▲(加键)：在设定状态下，按一下设定位数加1；  
 ▼(减键)：在设定状态下，按一下设定位数减1；  
 ◀(移位键)：在测量状态下，按一下进入输出报警设定值修改状态；在设定状态下，按一下闪位左移一位。  
 RST(复位键)：在测量状态下，按一下测量值复位；在参数设置状态下，按一下小数点左移一位。
- 3、在设定状态下，按MD键3秒退出设定状态进入测量状态；如果在设定状态下长时间不操作按键，仪表将自动返回测量状态（此前修改的参数将不被保存）。



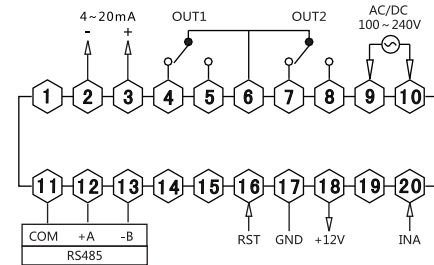
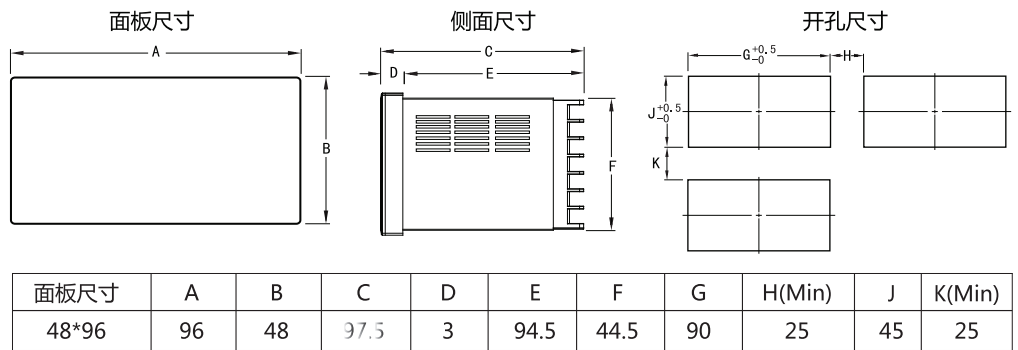
## 六、仪表菜单

序号	参数代号	参数含义	说明	出厂值
1	Fun	功能选择	测量功能选择, 设置范围: Hz (频率表), RPS (线速度表), RPM (转速表)	Hz
2	L5CL	比率系数 (线速表)	比例系数, 显示值=测量频率*比例系数, 设置范围0.00001-99999.9	1.00000
3	dP	显示小数点	显示小数点选择, 设置范围999999: 无小数点、99999.9: 1位小数点、9999.99: 2位小数点、9999.9.9: 浮动小数点。	999999
4	rd15	显示刷新时间	显示刷新时间, 设置范围0.5: 每0.5秒刷新一次、 1: 每1秒刷新一次、2: 每2秒刷新一次、 5: 每5秒刷新一次、10: 每10秒刷新一次、 20: 每20秒刷新一次(数值越大显示更新越慢, 也越稳定)。	1
5	out	输出方式	输出控制方式设置 U-U: OUT1上限, OUT2上限 U-D: OUT1上限, OUT2下限 D-U: OUT1下限, OUT2上限 D-D: OUT1下限, OUT2下限 (具体逻辑参看附图A)	U-U
6	t1on	OUT1启动延时	OUT1达到输出设定值后, 到继电器动作的延时时间(单位:s)	0
7	t1of	OUT1关闭延时	OUT1达到输出关闭值后, 到继电器关闭的延时时间(单位:s)	0
8	t2on	OUT2启动延时	OUT2达到输出设定值后, 到继电器动作的延时时间(单位:s)	0
9	t2of	OUT2关闭延时	OUT2达到输出关闭值后, 到继电器关闭的延时时间(单位:s)	0
10	HV	回差	输出报警回差设置, 设置范围1-999999 上限报警: 报警输出后, 当显示值<报警值-回差时, 报警解除。 下限报警: 报警输出后, 当显示值>报警值+回差时, 报警解除。	10.0000
11	fPS	频率上限	输入测量频率上限选择菜单, 设置范围1、30、1K、10K(单位:Hz)	10K
12	StG	输入选择	传感器输出类型选择, 设置范围NPN、PNP	NPN
13	brL	变送下限值	变送输出为4mA时所对应的显示值, 设置范围0~999999。	0
14	brH	变送上限值	变送输出为20mA时所对应的显示值, 设置范围0~999999。	5000
15	Addr	通讯地址	仪表通讯地址, 设置范围1-255	1
16	brLd	通讯波特率	通讯波特率, 设置范围4800bps、9600bps	9600
17	Ver	软件版本	产品软件版本, 根据产品升级情况持续更新。	x.xx
18	LCK	保护锁	系统根据用户输入LCK的四个数值来分别锁定或开启四个不同的功能: 1: 锁定或开启SV值, 只有当LCK=0001时, SV值不可改, 否则SV值可改; 2: 锁定或开启RST键, 只有当LCK=1000时, 才锁定RST键, 即按RST键测量值不归零。否则开启RST的复位功能。(RST外控端子不锁); 3: 锁定或开启出厂值功能, 只有当LCK=0100时, 才能在测量状态下按MD+▲键不放3秒后闪烁显示"INIT" 1秒后恢复出厂值。 4: 锁定或开启菜单; 只有当LCK=0010时, 锁定菜单, 用户不能修改菜单值; 反之如果不为1则可设定各个菜单值。	0000

附图A: 测量值与输出报警方式逻辑图



## 七、仪表尺寸与接线



注: 若仪表接线有新的改动, 恕不再另外通知, 请您按实际仪表接线图接线。

## 八、特别说明及简单故障处理

- 1、仪表的输入导线不宜过长, 建议输入导线使用屏蔽线, 以提高仪表抗干扰性能。仪表不能在湿度 > 90RH% 的环境或酸碱性过强的环境下使用。
- 2、仪表显示“UUUUUU”表示超量程。
- 3、若仪表值用作单显示用, 建议将测量范围 (DP) 设定为浮动小数点 (9999.9.9), 刷新显示时间设为0 (自动刷新) 若仪表用到报警输出, 必须设定为固定小数点, 不能设为浮动小数点, 并设定好两个继电器工作常开方式还是常闭方式。
- 4、故障处理:

- A: 仪表显示不稳定, 跳码严重, 继电器乱响。  
\*输入线用屏蔽线, 并对输入信号采取防干扰措施。  
\*正确设置显示小数点菜单 (DP)。  
\*使用比较干净的供电电源。  
\*恰当调整回差。
- B: 有信号输入, 单显示为0。  
\*检查仪表接线是否正确。  
\*接线端子是否接触良好。  
\*显示刷新时间设置与测量频率不匹配 (见右表)。

显示刷新时间 (s)	测量范围	备注
0	0.1Hz ~ 10KHz	自动刷新
0.5	2Hz ~ 10KHz	每0.5s刷新显示一次
1	1Hz ~ 10KHz	每1s刷新显示一次
2	0.5Hz ~ 10KHz	每2s刷新显示一次
5	0.5Hz ~ 10KHz	每5s刷新显示一次
10	0.2Hz ~ 10KHz	每10s刷新显示一次
20	0.1Hz ~ 10KHz	每20s刷新显示一次

## 九、通讯协议

- 1、通讯协议请参考“计数、计时、频率类产品通用MODBUS-RTU通讯协议”, 该协议可联系销售人员获取或至我公司官方网站 [www.sommy.com.cn](http://www.sommy.com.cn) 下载。