

四回路温度控制器使用说明书

(GTGX 四回路系列) (适用于GTGX-4L A版)



特点

- 多种热电偶信号类型可选，信号输入间弱隔离，可接地式探头；两线式热电阻输入。
- 具有测量显示、控制输出、RS485通信等功能
- 多种PID控制算法可供选择，且具有自整定功能
- 本产品使用测量与控制的工业设备或测量仪器中
- 具有限制目标值设置功能

国家高新技术企业/国家标准起草单位



服务专线: 400-8866-986

版本代号: KKGTX-4L-A02C-A/0-20220413

本说明书对GTGX系列温度控制器设置、配线及各部分名称、操作方法等进行说明，使用本产品前请认真阅读本说明书，在理解内容的基础上正确使用。并请妥善保存，以便需要时参考。

一、安全使用注意

警告

- 1) 当本产品的故障或异常有可能导致系统重大事故的情况下，请在外部设置适当的保护电路。
- 2) 在全部配线完成之前，请不要接通电源。否则可能导致触电、火灾、故障。
- 3) 不要在产品记载规格要求范围之外使用。否则可能导致火灾、故障。
- 4) 不要使用在有易燃、易爆气体的场所。
- 5) 上电后不要触摸电源端子等高电压部位。否则有触电的危险。
- 6) 不要拆卸、修理及改造本产品。否则可能导致触电、火灾、故障。

注意

- 1) 本产品不得使用在原子能设备以及与人命相关的医疗器械等方面。
- 2) 本产品使用在家庭环境内有时会发生电波干扰。此时应采取充分对策。
- 3) 本产品通过强化绝缘进行触电防护。将本产品嵌入设备上以及配线时，需遵守嵌入设备所符合的规格要求。
- 4) 本产品使用时所有室内配线超过 30m 的场合以及配线在室外的场合为了防止浪涌发生，需设置适当的浪涌抑制电路。
- 5) 本产品是以安装在盘面上使用为前提而生产的，为了避免用户接近电源端子等高电压部分，请在最终产品上采取必要措施。
- 6) 请务必遵守本说明书中的注意事项，否则有导致重大伤害或事故的危险。
- 7) 配线时请遵守各地的规定。
- 8) 为了防止机器损坏和防止机器故障，请在与本产品连接的电源线或较大容量的输入输出线上安装适当容量保险丝等方法保护电路。
- 9) 请不要将金属片及导线碎屑混入本产品中，否则可能导致触电、火灾、故障。
- 10) 请按规定力矩确实的拧紧螺丝。如果螺丝不完全拧紧，有可能导致触电、火灾。
- 11) 为了不妨碍本产品散热，请不要堵塞机壳周围散热窗口及设备通风口。
- 12) 本产品未使用的端子不要接任何线。
- 13) 请务必在断电后再进行清洁，请用干的软布擦产品上的污垢，而且不用吸湿剂类，否则可能导致变形、变色。
- 14) 请不要用硬物敲打或擦蹭显示面板。
- 15) 本说明书以读者具有电气、控制、计算机以及通信等方面的基础知识为前提。
- 16) 本说明书中使用的图例、数据例和画面例，是为了便于理解说明书而记入的，并不保证其是动作的结果。
- 17) 为了长期安全的使用本产品，定期维修是必要的。本产品的某些部件有的受寿命限制，有的因长年使用性能会发生变化。
- 18) 在没有事先预告情况下，有可能变更说明书的内容。有关说明书的内容期望无任何漏洞，您如果有疑问或异议，请与本公司联系。

安装与配线注意事项

1. 安装的注意事项:

- 1) 本产品使用于以下环境标准。
(IEC61010-1) [过电压分类II、污染等级2]
- 2) 请在以下产品周围环境、温度、湿度及环境条件的范围内使用。
温度: 0 ~ 50°C; 湿度: 45 ~ 85%RH; 环境条件: 室内使用, 海拔高度小于 2000m。

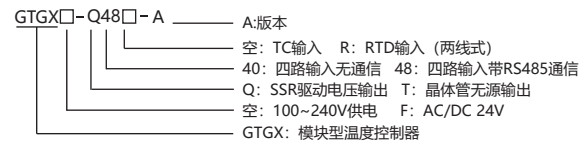
3) 请避免使用在以下场所:

- 因温度变化激烈, 有可能结露的场所; 产生腐蚀性气体、可燃性气体的场所; 直接振动或有可能冲击本产品的场所; 有水、油、化学品、烟雾、蒸气的场所, 尘埃、盐分、金属粉末多的场所, 杂波干扰大, 容易发生静电、磁场、噪声的场所; 空调或暖气的气流直接吹到的场所; 阳光直接照射的场所; 由于辐射等有可能产生热积累的场所。
- 4) 对进行安装的情况, 在安装前请考虑以下几点。
为了不使热量饱和, 请开足够的通风空间。
请考虑到配线、保养环境等, 请确保本产品上下方有 50mm 以上的空间。
请避免安装在发热量大的机器(如: 加热器、变压器、半导体操作器、大容量的电阻)的正上方。
周围环境 50°C 以上时, 请用强制风扇或冷却机等冷却。但是不要让冷却了的空气直接吹到本产品。
为了提高抗干扰性能和安全性, 请尽量远离高压机器、动力机器进行安装。
高压机器与本产品不要在同一盘内安装。
本产品与动力线距离应大于 200mm 以上。
动力机器请尽量拉开距离安装。

2. 配线注意事项:

- 1) 热电偶输入的情况, 请使用规定的补偿导线。如果被测量设备为金属加热物请使用带绝缘的热电偶。
- 2) 热电阻输入的情况, 请使用导线电阻较小的, 且(3线式)无电阻差的线材, 但总长度应在 5m 以内。
- 3) 为了避免噪声干扰的影响, 请将输入线远离仪器电源线、动力电源线、负载线进行配线。
- 4) 为了减小动力电源线以及大负载电源线对本产品的影响, 请在容易受到影响的场合, 建议使用噪声滤波器。如果使用噪声滤波器, 请务必将其安装在接地的盘面上等, 并使噪声滤波器输出侧与电源端子间的配线最短; 不要在噪声滤波器输出侧的配线上安装保险丝、开关等, 否则会降低滤波器的效果。
- 5) 本产品投入电源时到有输出时间约为 5 秒。如果有联锁动作的电路等信号使用的场合, 请使用延时继电器。
- 6) 变送输出线请尽量使用带屏蔽层的双绞线, 必要时也可在信号接收设备前端接共模线圈抑制线路受到干扰影响, 确保信号可靠稳定。
- 7) 远距离 RS485 通信线请使用带屏蔽层的双绞线, 并将屏蔽层在主机侧接地处理; 确保通信可靠稳定。
- 8) 本产品没有保险丝; 需要的场合请按额定电压 250V, 额定电流 1A 配置, 保险丝种类: 延时保险丝。
- 9) 请使用适合的“—”字螺丝刀及导线
端子间距: 5.0mm
螺丝刀尺寸: 0.6X3.5 “—”字长度大于 130mm
推荐拧紧力矩: 0.5N.m
合适线材: 0.25 ~ 1.65mm 的单线或多芯软线
- 10) 请不要将压接端子或裸露线部分与相邻的端子接触。

二、设备型号



三、常规型号说明

序号	产品型号	输入类型		OUT1 ~ OUT4主控制输出		RS485通讯
		TC	RTD	SSR	晶体管	
1	GTGX□-Q48	●		●		●
2	GTGX□-T48	●			●	●
3	GTGX□-Q40	●		●		
4	GTGX□-T40	●			●	
5	GTGX□-Q48-R		●	●		●
6	GTGX□-T48-R		●		●	●
7	GTGX□-Q40-R		●	●		
8	GTGX□-T40-R		●		●	

四、主要技术参数

1. 电气参数表:

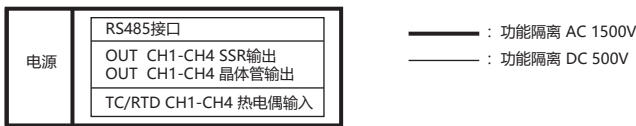
显示更新	1次每秒每通道
供电电源	100 ~ 240V AC/DC (85-265V) AC/DC 24V(订做)
整机功耗	< 6VA
周围环境条件	室内使用, 温度: 0 ~ 50°C 无结露, 湿度: < 85%RH, 海拔小于 2000m
贮存环境	-10 ~ 60°C, 无结露
固态继电器输出	DC 24V 脉冲电平, 带载 < 20mA 每回路
晶体管输出容量	DC 24V DC 100mA 每回路
通讯接口	RS485 接口 Modbus-RTU 协议
绝缘电阻	输入、输出、电源对机壳 > 20MΩ
静电放电	IEC/EN61000-4-2 Contact ±4kV /Air ±8kV perf.Criteria B
脉冲群抗扰度	IEC/EN61000-4-4 ±2kV perf.Criteria B
浪涌抗扰度	IEC/EN61000-4-5 ±2kV perf.Criteria B
电压暂降及短时中断抗扰度	IEC/EN61000-4-29 0% ~ 70% perf.CriGtEria B
隔离耐压	信号输入与输出及电源 1500VAC 1min, 60V 以下低压电路之间 DC500V 1min
整机重量	约 400g
机壳材质	PA66-FR(难燃度 UL94V-0)
面板材质	PVC 胶片与 PDM 硅胶按键
停电数据保护	10年, 可写数据次数 100 万次
安全标准	IEC61010-1 过电压分类II, 污染等级 2, 等级II(基本绝缘)

2、测量信号参数表:

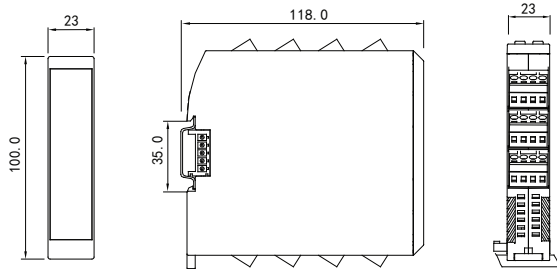
输入类型	符号	测量范围	分辨率	精度	输入阻抗 辅助电流	通讯参 数代码		
TC	K	K1	°C	-50 ~ 1200	1°C	0.5%F.S±3digits	>500kΩ	0
		K2	°C	-50.0 ~ 999.9	0.2°C	0.5%F.S±1°C	>500kΩ	16
	J	J1	°C	0 ~ 1200	1°C	0.5%F.S±3digits	>500kΩ	1
		J2	°C	0.0 ~ 999.9	0.2°C	0.5%F.S±1°C	>500kΩ	17
	E	E1	°C	0 ~ 850	1°C	0.5%F.S±3digits	>500kΩ	2
		E2	°C	0.0 ~ 850.0	0.3°C	0.5%F.S±1°C	>500kΩ	18
	T	T1	°C	-50 ~ 400	1°C	0.5%F.S±3°C	>500kΩ	3
		T2	°C	-50.0 ~ 400.0	0.4°C	0.5%F.S±3°C	>500kΩ	19
	B	°C	250 ~ 1800	1°C	1%F.S±2°C	>500kΩ	4	
	R	°C	-10 ~ 1700	1°C	1%F.S±2°C	>500kΩ	5	
	S	°C	-10 ~ 1600	1°C	1%F.S±2°C	>500kΩ	6	
	N	N1	°C	-50 ~ 1200	1°C	0.5%F.S±1°C	>500kΩ	7
N2		°C	-50.0 ~ 999.9	0.2°C	0.5%F.S±1°C	>500kΩ	20	
0 ~ 50mV	°V	-1999 ~ 9999	12bit	0.5%F.S±3digits	>500kΩ	12		
RTD	PT100	PT1	°C	-200.0 ~ 600.0	0.2°C	0.5%F.S±0.3°C	0.2mA	8
		PT2	°C	-200 ~ 600	1°C	0.5%F.S±3digits	0.2mA	21
	JPT100	JPT1	°C	-200.0 ~ 500.0	0.2°C	0.5%F.S±0.3°C	0.2mA	9
		JPT2	°C	-200 ~ 500	1°C	0.5%F.S±3digits	0.2mA	22
	CU50	CU51	°C	-50.0 ~ 150.0	0.2°C	0.5%F.S±3°C	0.2mA	10
		CU52	°C	-50 ~ 150	1°C	0.5%F.S±3°C	0.2mA	23
	CU100	CU101	°C	-50.0 ~ 150.0	0.2°C	0.5%F.S±1°C	0.2mA	11
		CU102	°C	-50 ~ 150	1°C	0.5%F.S±3digits	0.2mA	24
	0 ~ 400Ω	°Ω	-1999 ~ 9999	12bit	0.5%F.S±3digits	0.2mA	13	

注: 热电阻输入为2线式, 未进行导线电阻补偿。传感器导线长度不超过5米并且导线电阻值不能超过0.3欧姆, 否则会影响测量精度。

3、隔离模式框图:

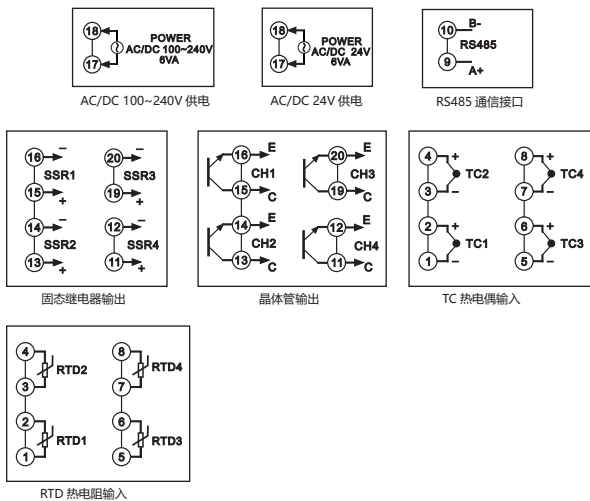


五、外形及安装尺寸

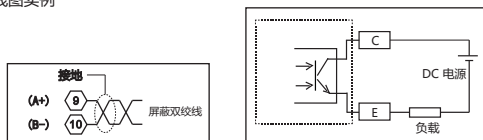


六、接线图

1、接线图说明



2、部分接线图实例



接线如有变动, 以实际设备机壳上的接线图为准

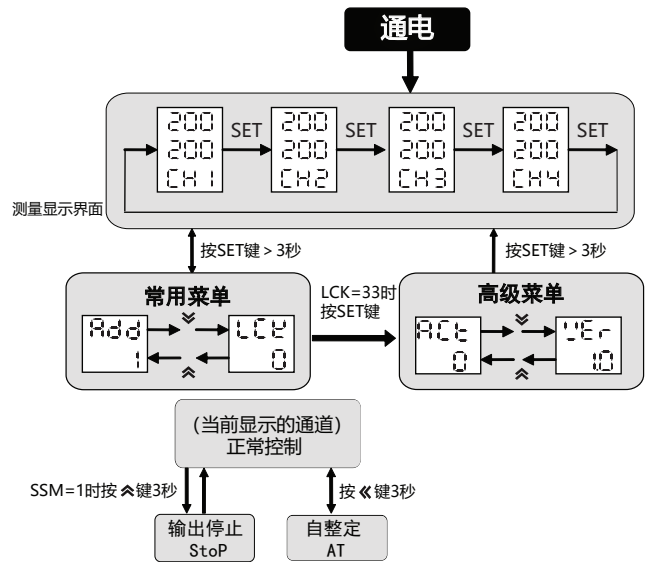
七、面板说明

序号	符号	名称	功能说明
1	SET	SET 功能键	菜单键 / 确认键, 用于进入或退出参数修改模式或确认保存修改参数及切换通道
2	←	移位 / AT 键	激活键 / 移位键 / AT 自整定键, 在测量控制模式下长按可实现进入或退出自整定
3	↑	增加键 / R/S 键	增加键 / 菜单上翻键, 在测量控制模式下, 长按可以实现 RUN/STOP 模式切换
4	↓	减少键	减少键 / 菜单下翻键

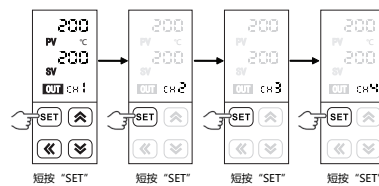
序号	符号	名称	功能说明
5	PV	PV	测量值, 显示测量值或菜单符号
	SV	SV	设定值, 显示设定值或菜单参数
	CH	CH	输入通道显示窗口
	OUT	OUT	主控输出指示, 有显示时输出为 ON, 无显示输出为 OFF
	AT	AT	AT 指示, 有显示时表示自整定, 无显示时表示无自整定或自整定完毕
	°C °F	°C °F	温度单位符号

八、操作流程与菜单说明

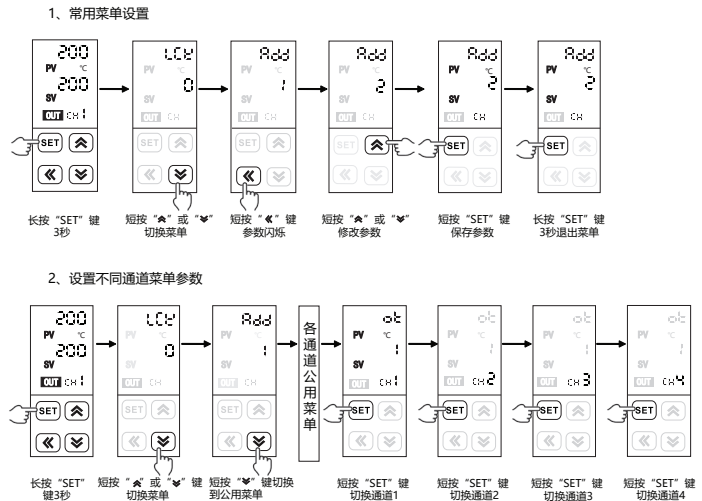
1、操作流程



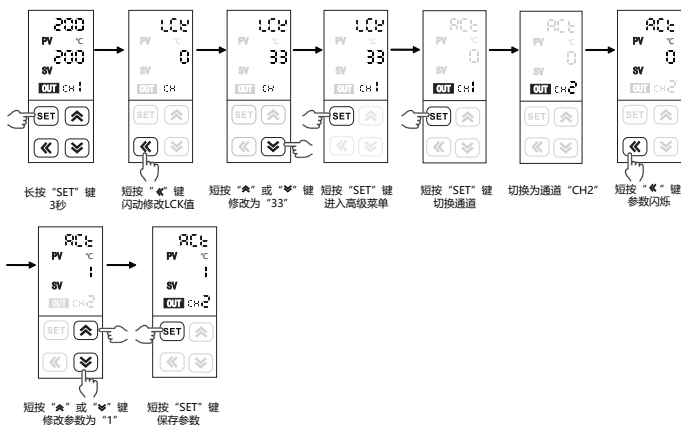
2、通道切换流程图



3、参数修改流程图



3. 设置高级菜单参数



- a. 正常测量控制模式下，长按“SET”键大于3秒可以进入菜单参数查看模式，短按“SET”键切换测量通道，CH指示窗显示通道号，且面板显示参数与通道号对应。
- b. 在菜单查看模式下，每短按“▲”或“▼”键可以循环查看常用菜单参数。
- c. 在菜单查看模式下短按“◀”键可以闪动所查看到的菜单参数值进入参数修改模式，并且每短按一次可以向左移动一位；以此循环。
- d. 在参数修改模式下，每短按“▲”或“▼”按键一次就可以使闪动的数据位加一或减一。
- e. 在参数修改模式下，参数修改好后短按“SET”确认保存所修改的参数，长按3秒退出到测量显示界面。
- f. 在正常测量控制模式下，长按“◀”键大于3秒可以进入PID自整定状态。
- h. 在正常测量控制模式下，长按“▲”键大于3秒可以进入或退出运行或停止模式；停止模式SV窗口显示“STOP”。

1) 常用菜单说明:

根据机型隐藏参数

序号	符号	名称	说明	设置范围	出厂设置
1	PV		测量显示值，测量值溢出量程范围时会闪动或显示 LLLL/HHHH，单位：℃/F 或无单位	见测量信号参数表	无
2	SV		控制目标设定值，单位：℃/F 或无单位	SLL~SLH	
3	CH		输入通道号显示窗口	1~F	
4	LCK		密码锁功能：0001: SV 值不可修改；0010: 菜单设置值只可查看不可修改在菜单查看过程中设为 0033 可以进入工程菜单 0123: 恢复出厂设置	0~9999	0
5	ADD		通讯地址，本设备地址	1~247	1
6	BAD		RS485通讯波特率 4.8 (0) : 4800; 9.6 (1) : 9600; 19.2 (2) : 19200; 38.4 (3) : 38400;	0~3	1
7	PRTY		通信校验位设置，NO (0) : 无校验，ODD (1) : 奇校验，EVEN (2) : 偶校验	0~2	0
8	DATC		通讯数据传送顺序及应答延时设置000; 第一位功能保留，第二位为字节顺序交换，第三位功能保留	见通讯协议③	0
9	OT		控制方式，0: ON/OFF 加热控制; 1: PID 加热; 2: ON/OFF 制冷控制; 3: 保留; 4: 超温冷却输出; 5: PID 制冷。	0~5	1
10	P		比例带，设置值越小，系统加热越快，反之越慢，增大比例带可减小振荡，但会增加控制偏差，减小比例带可减小控制偏差，但会引起振荡 单位：对应测量值	0~9999	30
11	I		积分时间，值越小，积分作用越强，越趋向消除与设定值的偏差，如果积分作用太弱可能不能消除偏差。单位：秒	0~9999	120
12	D		微分时间，减小微分作用到一个合适的数值可以防止系统振荡，数值越大微分作用越强。单位：秒	0~9999	30
13	A-M		手自动开关，AUTO(0): 自动控制; MAN(1): 手动控制;	AUTO~AM	AUTO
14	CP		主控制周期，1 为 SSR 控制输出，4~200 为继电器控制输出，单位：秒	1~200	1
15	DB		位式控制回差 (负回差位式控制) 或冷却控制和压缩机制冷控制死区。请在更改 INP 类型时根据小数点位置改变数值。	0~1000	5
16	INP		输入测量信号类型选择: 详见输入信号参数对应表，注意: 修改后要修相关的其它参数	详见测量信号参数表	K1
17	PS		平移修正值，显示值 = 实测值 + 平移修正值	-1000 ~ 1000	0

2) 高级菜单说明:

18	ACT		控制执行方式，0 ~ 1: SSR 驱动输出或晶体管输出	0~1	0
19	DP		小数点设置，在线性信号输入下，才有足够的作用	0~3	0
20	DTR		PV 模糊跟踪值，在一些场合适当此值，可以获得较为稳定的控制显示值，此值与实际测量值无关。注意: 此值设定后当报警设定值与 SV 设定值相等时，报警输出执行以实际测量值为准。设为 0 关闭此功能。温度输入单位为: 华氏度或摄氏度线性信号输入单位为: 工程量 Digits	0.0~2.0 0~20	1.0
21	SSM		面板按键切换 RUN/STOP 操作开关，0: 禁止 1: 开启此设置仅与面板操作有关，与通信无关	0 ~ 1	0
22	SLL		限制目标设定值范围下限，超出此范围 SV 不可修改	FL~FH	
23	SLH		限制目标设定值范围上限，超出此范围 SV 不可修改	FL~FH	
24	FL		量程下限，此设定值必需小于量程上限	见测量信号参数表	
25	FH		量程上限，此设定值必需大于量程下限	见测量信号参数表	

续上表

序号	符号	名称	说明	设置范围	出厂设置
26	FT		PV 数字滤波器滤波系数，值越大，滤波作用越强	0 ~ 255	10
27	PT		压缩机制冷启动延时时间，单位：秒	0 ~ 9999	0
28	PDC		PID 类型选择 0(FUZ): 先进模糊 PID 算法; 1(STD): 普通 PID 算法	FUZ/STD	FUZ
29	UNIT		温度单位设置:℃: 摄氏度 °F: 华氏度，注意: 此单位设定仅针对温度测量信号	(25)°C (26)°F	(25)°C
30	PRS		设置参数保存位置: 0 (EEP): EEPROM 有断电保护; 1 (RAM): RAM 无断电保护 设置参数保存位置说明: EEP 和 RAM。EEP 表示设置的参数写入 EEPROM 中，停电后可永久保存，一般用于设备出厂设置参数用，因 EEPROM 有写入次数限制，写入太多太频繁会损坏; RAM: 表示参数保存于 RAM 中，没有写入限制，不会因写入太频繁损坏，设备断电后设置的参数不保存，重上电后恢复到设备厂家保存在 EEPROM 中的参数，一般用于与上位机 PLC 通信时的参数频繁写入 此参数使用方法为先将此参数设置为 EEP，设备厂在调试完设备设置好参数后，参数保存在 EEPROM 中，再将 PRS 修改为 RAM，将设备交付给用户使用，防止误修改或通信长期写数据损坏 EEPROM。	EEP/RAM	EEP
31	RSS		RUN/STOP 保存位置: 0 (EEP): EEPROM 有断电保护; 1 (RAM): RAM 无断电保护 此参数使用方法: 如果要求每次上电时仪表在 STOP 模式，先将 RSS 设置为 EEP，再设置“启动停止操作”=STOP，此设置参数永久保存; 然后再将 RSS 设置为 RAM。用户使用时，上位机对仪表进行启动/停止操作，都保存在 RAM 中，重上电后，仪表还是进入 STOP 模式。	EEP/RAM	EEP
32	DN		显示通道数量，表示仪表实际使用的测量路数	1~4	4
33	DNS		显示起始通道序号，多机应用时用于指示通道 1 的显示序号。例如: DNS=3 时由 CH3~CH6 分别表示 1~4 通道	1~12	1
34	DNT		通道循环显示时间，0 表示取消自动循环显示 单位：秒	0~99	4
35	BLT		背光延时设置，设为 0 时背光常亮，否则延时后背光熄灭 单位：分	0~10	5
36	VER		控制器搭载软件版本。	--	--

九、重点功能操作

1. 运行或停止 (监视) 模式操作

- 1) SSM 菜单需设置为开启才可使用面板操作; 否则只可通过通信操作设置。
- 2) 在测控模式下，长按“▲”键进入停止模式，SV 窗口显示“STOP”，主控输出会停止或置于最小输出。
- 3) 在停止模式下，长按“▲”键可退出停止模式，短按“◀”键可以修改 SV 值。
- 4) 在停止模式下，报警输出与变送输出仍正常工作。

2. PID 自整定操作:

- 1) 自整定前先将控制输出负载电源暂时断开或将仪表设置为停止模式。
- 2) 自整定前 PV 值需满足条件: PID 加热控制时 PV 需远小于 SV; PID 制冷控制时 PV 需远大于 SV。
- 3) 自整定前请先设定好合适的报警值或将报警影响排除，以免自整定过程受到报警输出影响。
- 4) 设置好 PID 类型和 SV 值，出厂默认为模糊 PID 控制。
- 5) 设定为 PID 控制，有 OLL 与 OLH 输出限幅的请将输出设置为合适范围; 出厂为 OLL=0%, OLH=100%。
- 6) 退出停止模式，或将负载电源投入，并立即长按“◀”键进入自整定模式此时有 AT 显示。
- 7) 自整定过程需要一定的时间，为了不影响自整定结果，请不要进行参数修改或断电。
- 8) 待 AT 指示消失后自动退出自整定模式，PID 参数会自动更新，此时就会自动准确的控制。
- 9) 自整定过程中长按“◀”键、测量超出范围、显示异常、切换到“STOP”状态、断电等都会中止自整定。
- 10) 注意: 有输出限幅操作的情况，有时即使实行自整定也得不到最佳的 PID 参数。
- 11) 有经验的用户也可以根据经验设定合理的 PID 参数。

十、简单故障排除方法

显示信息	排除方法
LLLL/HHHH	检查输入是否断线; 检查 FH 值、FL 值; 确定工作环境温度是否正常; 检查输入信号选择是否正确

十一、通信协议

仪表使用 Modbus RTU 通信协议，进行 RS485 半双工通信，读功能号 0x03，写功能号 0x10 或 0x06，采用 16 位 CRC 校验，仪表对校验错误不返回。

数据帧格式:

起始位	数据位	停止位	校验位
1	8	1	在 PRTY 菜单设置

通信异常处理:

异常应答时，将功能号的最高位置 1。例如: 主机请求功能号是 0x03 则从机返回的功能号对应项为 0x83。错误类型码:

0x01--- 功能非法: 主机发送的功能号仪表不支持。

0x02--- 地址非法: 主机指定的寄存器地址超出仪表参数地址允许范围。

0x03--- 数值非法: 主机发送的写数据值超出仪表允许范围。

通讯周期:

通讯周期指主机数据请求完成到从机返回数据完成的时间。即: 通讯周期 = 请求数据发送时间 + 从机应答时间 + 应答返回时间 + 应答返回时间。以 9600 波特率为例: 单测量数据通讯周期不小于 250ms。

(一)、读寄存器

例: 主机读取整数 SV1 (给定值 200) SV1 的地址是 0x200C，寄存器号是 48205，因为 SV1 是整数 (2 字节)，占用 1 个数据寄存器。十进制整数 200 转换为十六进制整数得到: 0x00C8。

主机请求 (读多寄存器)							
1	2	3	4	5	6	7	8
表地址	功能号	起始地址高位	起始地址低位	数据字节高位	数据字节低位	※CRC 码的低位	※CRC 码的高位
0x01	0x03	0x20	0x0C	0x00	0x01	0x4F	0xC9

从机正常应答 (读多寄存器)						
1	2	3	4	5	6	7
表地址	功能号	数据字节数	数据高位	数据低位	※CRC 码低位	※CRC 码高位
0x01	0x03	0x02	0x00	0x08	0xB9	0xD2

从机异常应答 (读多寄存器)

异常项	1	2	3	4	5
	表地址	功能号	错误码	CRC 低位	CRC 高位
不支持的功能号 如: "01" "02" "04"	0x01	0x83	0x01	0x80	0xF0
不支持的数据地址 如: 0x2510	0x01	0x83	0x02	0xC0	0xF1
不支持的数据值 如: 数据范围内	0x01	0x83	0x03	0x01	0x31

(二)、写寄存器

例: 主机写整数 SV1 (给定值 200)

SV1 的地址是 0x200C, 寄存器号是 48205, 因为 SV 是整数 (2 字节), 占用 1 个数据寄存器。十进制整数 200 转换为十六进制整数得到: 0x00C8.

主机请求 (写多寄存器)										
1	2	3	4	5	6	7	8	9	10	11
表地址	功能号	起始地址高位	起始地址低位	数据字节长高位	数据字节长低位	数据字节长度	数据高位	数据低位	※CRC 码低位	※CRC 码高位
0x01	0x10	0x20	0x0C	0x00	0x01	0x02	0x00	0xC8	0x86	0xC8

从机正常应答 (写多寄存器)							
1	2	3	4	5	6	7	8
表地址	功能号	起始地址高位	起始地址低位	数据字节长高位	数据字节长低位	※CRC 码低位	※CRC 码高位
0x01	0x10	0x20	0x0C	0x00	0x01	0xCA	0x0A

从机异常应答 (写多寄存器)

异常项	1	2	3	4	5
	表地址	功能号	错误码	CRC 低位	CRC 高位
不支持的功能号	0x01	0x90	0x01	0x8D	0xC0
不支持的数据地址	0x01	0x90	0x02	0xCD	0xC1
不支持的数据值	0x01	0x90	0x03	0x0C	0x01

主机写单寄存器 SV (给定值 200)

主机请求 (写单寄存器)							
1	2	3	4	5	6	7	8
表地址	功能号	地址高位	地址低位	数据高位	数据低位	※CRC 码低位	※CRC 码高位
0x01	0x06	0x20	0x0C	0x00	0xC8	0x43	0x9F

从机正常应答 (写单寄存器)							
1	2	3	4	5	6	7	8
表地址	功能号	地址高位	地址低位	数据高位	数据低位	※CRC 码低位	※CRC 码高位
0x01	0x06	0x20	0x0C	0x01	0xC8	0x43	0x9F

数据位置错误应答 (例如: 主机请求写地址索引为 0x2510)

从机异常应答 (写单寄存器)

异常项	1	2	3	4	5
	表地址	功能号	错误码	CRC 低位	CRC 高位
不支持的功能号	0x01	0x86	0x01	0x83	0xA0
不支持的数据地址	0x01	0x86	0x02	0xC3	0xA1
不支持的数据值	0x01	0x86	0x03	0x02	0x61

仪表参数地址映射表

序号	地址 (寄存器号①)	参数名称	参数说明	寄存器数	读写允许	备注
1	0x2000~0x2003(48193~48196)	PV1~PV4	测量值	1	R	
2	0x2004~0x2007(48197~48200)	STA1~STA4	状态值	1	R	②
3	0x2008~0x200B(48201~48204)	MV1~MV4	PID 控制输出量	1	R/W	
4	0x200C~0x200F(48205~48208)	SV1~SV4	设定值	1	R/W	
5	0x2010~0x2013(48209~48212)	RSA1~RSA4	工作开关	1	R/W	③
6	0x2014~0x2017(48213~48216)	SSM1~SSM4	面板 R/S 使能开关	1	R/W	
7	0x2018~0x201B(48217~48220)	SLL1~SLL4	设定值下限	1	R/W	
8	0x201C~0x201F(48221~48224)	SLH1~SLH4	设定值上限	1	R/W	

未列出地址保留

9	0x2100~0x2103(48449~48452)	INP1~INP4	输入类型	1	R/W	
10	0x2104~0x2107(48453~48456)	FL1~FL4	量程下限	1	R/W	
11	0x2108~0x210B(48457~48460)	FH1~FH4	量程上限	1	R/W	
12	0x210C~0x210F(48461~48464)	DP1~DP4	小数点	1	R/W	
13	0x2110~0x2113(48465~48468)	PS1~PS4	平移修正值	1	R/W	
14	0x2114~0x2117(48469~48472)	FT1~FT4	显示滤波系数	1	R/W	
15	0x2118~0x211B(48473~48476)	DTR1~DTR4	显示跟踪值	1	R/W	

未列出地址保留

16	0x212C~0x212F(48493~48496)	UNIT1~UNIT4	测量显示单位	1	R/W	
17	0x2130~0x2133(48497~48500)	PRS1~PRS4	设置参数保存位置	1	R/W	
18	0x2134~0x2137(48501~48504)	RSS1~RSS4	RUN/STOP 保存位置	1	R/W	
19	0x2138(48505)	DN	显示通道数量	1	R/W	
20	0x2139(48506)	DNS	显示起始通道序号	1	R/W	
21	0x213A(48507)	DNT	通道循环显示时间	1	R/W	
22	0x213B(48508)	BLT	背光延时时间	1	R/W	

未列出地址保留

23	0x2200~0x2203(48705~48708)	AL11~AL14	报警值	1	R/W
24	0x2204~0x2207(48709~48712)	AD11~AD14	报警方式	1	R/W ④
25	0x2208~0x220B(48713~48716)	HY11~HY14	报警回差	1	R/W
26	0x220C~0x220F(48717~48720)	AE11~AE14	报警扩展方式	1	R/W ⑤
未列出地址保留					
27	0x2300~0x2303(48961~48964)	OT1~OT4	控制方式	1	R/W
28	0x2304~0x2307(48965~48968)	P1~P4	比例带	1	R/W
29	0x2308~0x230B(48969~48972)	I1~I4	积分时间	1	R/W
30	0x230C~0x230F(48973~48976)	D1~D4	微分时间	1	R/W
31	0x2310~0x2313(48977~48980)	CP1~CP4	主控制周期	1	R/W
32	0x2314~0x2317(48981~48984)	DB1~DB2	位式控制回差	1	R/W
33	0x2318~0x231B(48985~48988)	AM1~AM4	手自动切换	1	R/W
未列出地址保留					
34	0x2324~0x2327(48997~49000)	ACT1~ACT4	控制执行方式	1	R/W
35	0x2328~0x232B(49001~49004)	PT1~PT4	压缩机制冷启动延时	1	R/W
36	0x232C~0x232F(49005~49008)	PDC1~PDC4	PID类型	1	R/W
未列出地址保留					
37	0x2500(49473)	ADD	通信地址	1	R/W
38	0x2501(49474)	BAD	通信波特率	1	R
39	0x2502(49475)	PRTY	校验位选择	1	R
40	0x2503(49476)	DATC	数据发送顺序	1	R ③
41	0x2504(49477)	LCK	密码锁功能	1	R
42	0x2505(49478)	NAME	仪表名称	1	R

①: 寄存器号是将地址转换为十进制加 1, 再在前面加上寄存器识别码 4 组成;

例如: 数据地址 0x2000 的寄存器号是 8192+1=8193 再在前面加 4, 即寄存器号 48193; 相关应用可见如西门子 S7-200 型 PLC.

②: 通道状态指示, 数据位为 1 时表示执行, 为 0 时表示未执行

D7	D6	D5	D4	D3	D2	D1	D0
----	HHHH	LLLL	----	----	----	AL1	OUT1

③: DATC 通讯数据传送顺序说明

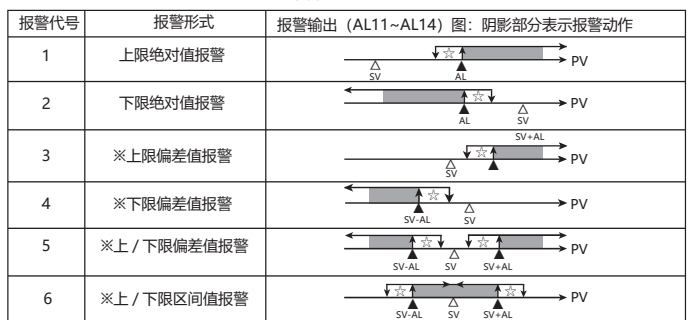
DATC: 保留
字节传送顺序: 为 0 时, 1, 2, 为 1 时, 2, 1
 保留

※16位CRC校验码获取C程序

```
unsigned int Get_CRC(uchar *pBuf, uchar num)
{
    unsigned int wCrc = 0xFFFF;
    for(i=0; i<num; i++)
    {
        wCrc ^= (unsigned int)(pBuf[i]);
        for(j=0; j<8; j++)
        {
            if(wCrc & 1){wCrc >>= 1; wCrc ^= 0xA001;}
            else
                wCrc >>= 1;
        }
    }
    return wCrc;
}
```

④: 报警参数及输出逻辑图:

符号说明: "☆" 表示 HY 部分, "▲" 表示报警值, "△" 表示 SV 值



※在带有偏差报警的报警值设为负数时, 将作为绝对值处理。

⑤: 报警扩展功能表

	AE11~AE14数值	显示HHHH/LLLL时报警处理方式	备注
上电报警不抑制	0	报警保持HHHH/LLLL前一时刻的状态	只要符合报警条件报警就输出
	1	报警强制输出	
	2	报警强制关闭	
上电报警抑制	3	报警保持HHHH/LLLL前一时刻的状态	在PV值第一次达到SV值之前报警不输出
	4	报警强制输出	
	5	报警强制关闭	

⑥: 0: 运行 1: 停止 2: 自整定

(上位机读/写 "0" 表示运行, 读/写 "1" 表示停止, 读/写 "2" 时表示正在整定或启动自整定)

十二、版本及修订记录

日期	版本	修改内容
2021. 10. 29	A/0版	首次存档